



# EU – Konformitätserklärung EU Declaration of Conformity Deklaracja zgodności UE

Der Unterzeichnete  
The undersigned  
Niżej podpisana firma

Glen Dimplex Deutschland GmbH  
Geschäftsbereich Glen Dimplex  
Am Goldenen Feld 18  
D – 95326 Kulmbach

Bestätigt hiermit, dass das (die) nachfolgend  
bezeichnete(n) Gerät(e) den nachfolgenden  
einschlägigen EU-Richtlinien entspricht.

Hereby certifies that the following device(s)  
complies/comply with the applicable EU  
directives.

Niniejszym potwierdza, że niżej wymienione  
urządzenie(-a) odpowiada(-ją) poniższymi  
dyrektywom UE.

Bezeichnung/Designation/Oznaczenie	Typ(en) / Type(s) / Typ(y)	Seriennummer/Serial No./Nr seryjny
Wärmepumpe	LA 1118CP	Siehe Rückseite
Heat pumps		See reserve side
Pompa ciepła		Patrz kolejne strony

Beschreibung der Baugruppe	Description of the assembly	Opis montażu
Wärmepumpe Typ, Kundendienstindex (KI) (s.Rückseite), CE0036, Kältemittel R290 (Fluitgr. I), PS=28 bar (HD), 16 bar (ND), Kategorie II. Die Zusammenstellung der Baugruppe ist aus der beigefügten Liste sowie dem RI Fließbild ersichtlich.	Heat pump type, revision (KI) (see reserve side), CE0036, Refrigerant R290 (fluit gr.I), PS=28 bar (HP), 16 bar (LP), category III. The configuration of the assembly is shown in the attached list as well as the RI flow chart.	Typ pompy ciepła, wersja (KI) (patrz kolejna strona), CE0036, Czynnik chłodniczy R290 (przepływ gr. I). Ciśnienie = 28 bar/16 bar (wysokie/niskie), kategoria III. Konfigurację montażu pokazano na załączonej liście, a także na schemacie blokowym RI.

EU-Richtlinien	EU Directives	Dyrektywy UE
Niederspannungsrichtlinie 2014/35/EU	Low voltage directive 2014/35/EU	Dyrektywa niskiego napięcia 2014/35/UE
EMV-Richtlinie 2014/30/EU	EMC directive 2014/30/EU	Dyrektywa kompatybilności elektromagnetycznej 2014/30/EU
Druckgeräterichtlinie 2014/68/EU RoHS-Richtlinie 2011/65/EU	Pressure equipment directive 2014/68/EU RoHS Directive 2011/65/EU	Dyrektywa ciśnieniowa 2014/68/EU Dyrektywa RoHS 2011/65/EU
EU-Verordnungen	EU Regulations	Rozporządzenia UE
Verordnung (EU) Nr. 813/2013	Regulation (EU) No 813/2013	Rozporządzenie (UE) Nr 813/2013

#### Angewandte Normen / Applied standards / Zastosowane normy

EN 60335-1:2012/AC:2014	EN 61000-3-11:2000	EN 14511-3:2018
EN 55014-1:2006/A2:2011	EN 61000-3-12:2011	EN 14511-4:2018
EN 55014-2:1997/A2:2008	EN 378-2:2016	EN 14825:2013
EN 61000-3-2:2014	EN 14511-1:2018	EN 12102:2017
EN 61000-3-3:2013	EN 14511-2:2018	

**Konformitätsbewertungsverfahren nach Druckgeräterichtlinie:** **Conformity assessment procedure according to pressure equipment directive:** **Procedura oceny zgodności według dyrektywy ciśnieniowej:**

Modul **A2**

Module **A2**

Modul **A2**

**Benannte Stelle / Notified body / Jednostka notyfikowana:**

TÜV SÜD Industrie Service GmbH, Westendstrasse 199,  
D-80686 München, Telefon/Phone/Téléphone: +49 (0)89 5791-0

**Bevollmächtigter für die Zusammenstellung der technischen Unterlagen:**

**Authorized person for the compilation of the technical documentation:**

**Upoważniony do sporządzenia dokumentacji technicznej:**

Glen Dimplex Deutschland GmbH, Am Goldenen Feld 18, D – 95326 Kulmbach

Kulmbach, **25.05.2023**

Frank Wicht

Georg Jager

Approbation/Zertifizierung

Technischer Leiter/Technical Director



**EU – Konformitätserklärung  
EU Declaration of Conformity  
Deklaracja zgodności UE**

Hier zutreffendes Typenschild

LA 1118CP

aufkleben



**EU – Konformitätserklärung**  
**EU Declaration of Conformity**  
**Deklaracja zgodności UE**

**Anlage / Appendix / Załącznik**

Bauteilliste / List of component parts / Lista części składowych

**Hauptbauteilliste LA 1118CP**

Kältemittel R290 (Fluidgruppe I)

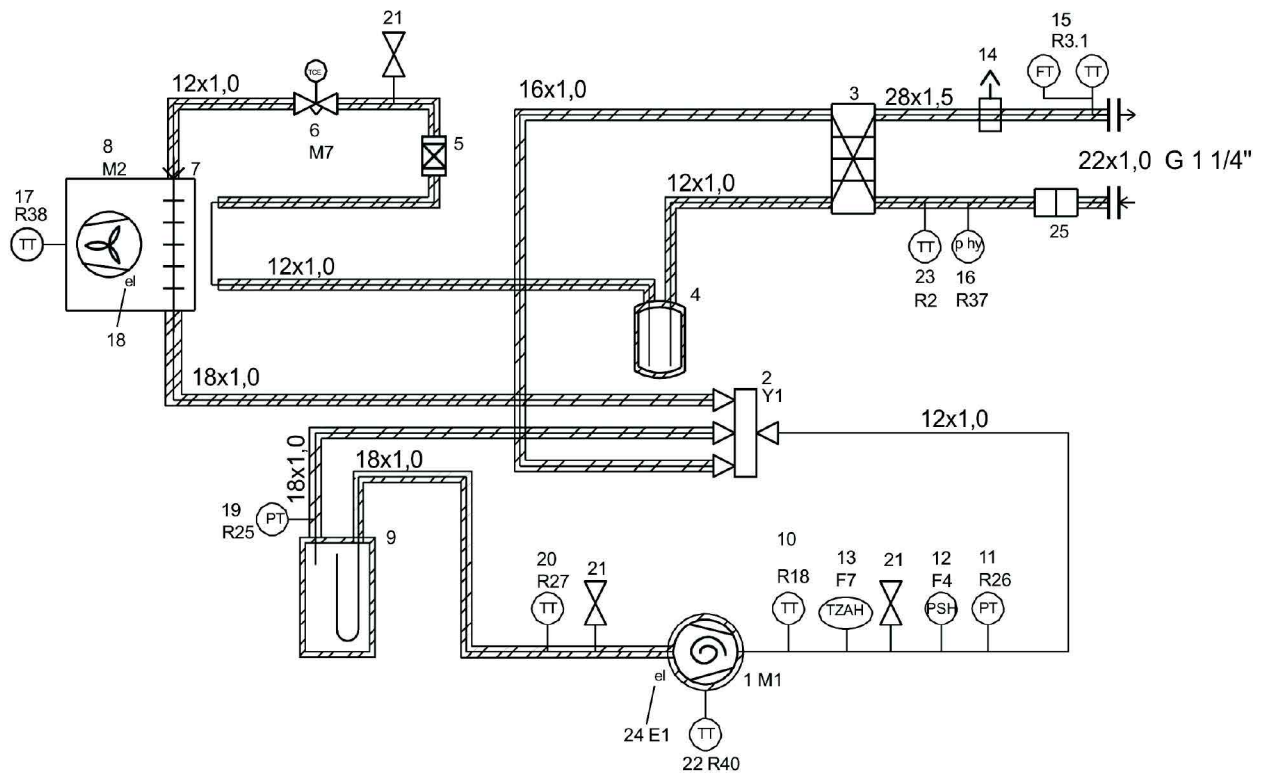
Stand: 24.05.2023

Bauteil	Typbezeichnung	Hersteller	Volumen / Nennweite DN	PS [bar] HD / ND	PED
Verdichter	APB52FAAMT	Mitsubishi - SIAM	3,50 dm <sup>3</sup>	31,50 bar	Kat. 2
Lamellenwärmetauscher	0722A3804085030EO115 / B08105	Modine CIS Italy S.r.l.	18	32,00 bar	Art. 4 Abs. 3
Plattenwärmetauscher	PWT Verflüssiger HDW-C-38	Danfoss GmbH	0,57 dm <sup>3</sup>	35,00 bar	Art. 4 Abs. 3
Sammler / Economizer	Sammler 1,2 L RV-100x181	FRIGOMECH S.p.A.	1,20 dm <sup>3</sup>	31 bar	Kat. 1
Abscheider	Abscheider 2,2 l GLD.120.250.C	Denaline	2,20 dm <sup>3</sup>	22 bar	Kat. 1
Filtertrockner	DMB084S	Danfoss GmbH	0,128 dm <sup>3</sup>	46 bar	Art. 4 Abs. 3
4-Wege-Ventil	SHF-14A-46	Sanhua International Europe S.L.	20	47 bar	Art. 4 Abs. 3
Expansionsventil	E2V24FSC1	Carel	10	35 bar	Art. 4 Abs. 3
Pressostat	ACB-4UB7000	Danfoss GmbH	-	45 bar	4
Heißgasthermostat	3NT11L 116 °C	Sensata	-	-	-
Drucksensor HD	Drucksensor 0-30 bar 520.933S03PI01W	Huba Controls	-	90 bar	-
Drucksensor ND	Drucksensor 0-18 bar 520.99571	Huba Controls	-	54 bar	-



**EU – Konformitätserklärung**  
**EU Declaration of Conformity**  
**Deklaracja zgodności UE**

RI-Fließbild / RI flow chart / Schemat blokowy RI



- |        |                     |                           |         |                                   |  |
|--------|---------------------|---------------------------|---------|-----------------------------------|--|
| 1 M1   | Verdichter          | / Compressor              | 15 R3.1 | Durchflußsensor und Vorlauffühler | / flow sensor with temperature sensor water outlet |
| 2 Y1   | 4-Wege-Ventil       | / 4-Way-Valve             | 16 R37  | Drucksensor Heizwasser            | / pressure sensor heating water                    |
| 3      | Verflüssiger        | / Condenser               | 17 R38  | Luft Eintrittsfühler              | / air inlet temperature sensor                     |
| 4      | Sammler             | / liquid receiver         | 18      | Düsenringheizung                  | /  |
| 5      | Filtertrockner      | / filter dryer            | 19 R25  | Drucksensor p0                    | / low pressure sensor                              |
| 6 M7   | Elektr. Exp.-Ventil | / elec. exp.-valve        | 20 R27  | Fühler Saugastemperatur           | / temperature sensor suction gas                   |
| 7      | Verdampfer          | / evaporator              | 21      | Serviceventil                     | / service-valve                                    |
| 8 M2   | Ventilator          | / fan                     | 22 R40  | Temperaturfühler Ölsumpf          | / temperature sensor crankcase                     |
| 9      | Abscheider          | / suction accumulator     | 23 R2   | Rücklauffühler                    | / temperature sensor water inlet                   |
| 10 R18 | Heisgassensor       | / hot gas sensor          | 24 E1   | Ölsumpfheizung                    | / oilsump heater                                   |
| 11 R26 | Drucksensor pc      | / high pressure sensor    | 25      | Schmutzfilter                     | / dirt separator                                   |
| 12 F4  | HD-Pressostat       | / high pressure switch    |         |                                   |  |
| 13 F7  | Heißgasthermostat   | / high temperature switch |         |                                   |  |
| 14     | Luftabscheider      | / air separator           |         |                                   |  |